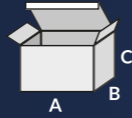


PARAMETRY TECHNICZNE
TECHNICAL DATA | ТЕХНИЧЕСКИЕ ПАРАМЕТРЫ

TYP TYPE ТИП	JEDNOSTKA UNIT ЕДИНИЦА	WB-S Ø150	WB-S Ø160	WB-S Ø200	WB-S Ø250	WB-S Ø315
WYDATEK POWIETRZA AIR FLOW РАСХОД ВОЗДУХА	[M³/H]	270	280	350	600	1000
CIŚNIENIE STATYCZNE STATIC PRESSURE СТАТИЧЕСКОЕ ДАВЛЕНИЕ	[Pa]	40	50	55	65	75
CIŚNIENIE AKUSTYCZNE ACOUSTIC PRESSURE ЗВУКОВОЕ ДАВЛЕНИЕ	[MM H₂O]	4,08	5,10	5,61	6,63	7,65
CIŚNIENIE AKUSTYCZNE ACOUSTIC PRESSURE ЗВУКОВОЕ ДАВЛЕНИЕ	[dB(A)3m]	50	51	54	57	62
NAPIĘCIE ZASILANIA POWER SUPPLY VOLTAGE НАПРЯЖЕНИЕ ПИТАНИЯ	[V/Hz]	230/50	230/50	230/50	230/50	230/50
OBROTYSILNIKA MOTOR ROTATION ВРАЩЕНИЕ ДВИГАТЕЛЯ	[obr./min.] [rpm] [об/мин]	1400	1400	1400	1400	1400
MOC POWER ВЛАСТЬ	[W]	40	40	40	86	110
POBÓR PRĄDU CURRENT CONSUMPTION ПОТРЕБЛЯЕМАЯ МОЩНОСТЬ	[A]	0,19	0,20	0,25	0,30	0,40
MAX. TEMP. PRACY MAX. WORKING TEMP МАКС. РАБОЧАЯ ТЕМПЕРАТУРА	[°C]	42	42	42	42	42
WAGA WEIGHT ВЕСЫ	[KG]	1,8	1,9	2,11	3,05	4,09
STOPIEŃ OCHRONY IP CODE УРОВЕНЬ БЕЗОПАСНОСТИ	[IP]*	X4	X4	X4	X4	X4
KLASA IZOLACJI INSULATION CLASS КЛАСС ИЗОЛЯЦИИ		KLASA I	KLASA I	KLASA I	KLASA I	KLASA I

OPAKOWANIE INDYWIDUALNE
INDIVIDUAL PACKAGING
ИНДИВИДУАЛЬНАЯ УПАКОВКА



WB-S Ø150 285x155x285 A/B/C	WB-S Ø160 285x155x285 A/B/C
WB-S Ø200 285x155x285 A/B/C	WB-S Ø250 320x170x320 A/B/C
WB-S Ø315 390x200x390 A/B/C	

WERSJE STANDARDOWE
STANDARD VERSIONS
СТАНДАРТНЫЕ ВЕРСИИ

007-3815 - WBS 150
007-3816 - WBS 160
007-0339A - WBS 200
007-0340A - WBS 250
007-0341A - WBS 315

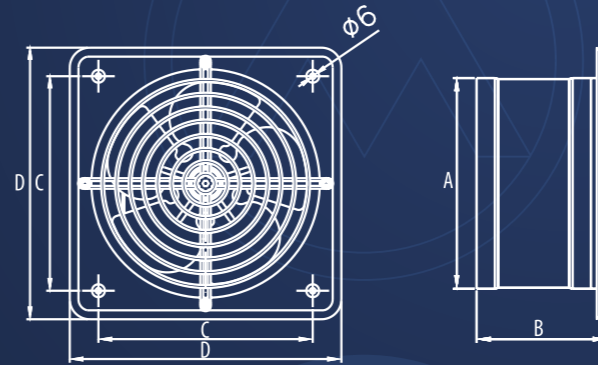
WB-S

**WENTYLATOR PRZEMYSŁOWY OSIOWY
(ŚCIENNO-SUFITOWY)**

AXIAL (WALL-CEILING)
INDUSTRIAL FAN

ПРОМЫШЛЕННЫЙ
ОСЕВОЙ ВЕНТИЛЯТОР
(СТЕНЫ И ПОТОЛКИ)

RYSUNEK TECHNICZNY
TECHNICAL DRAWING | ТЕХНИЧЕСКИЙ РИСУНОК



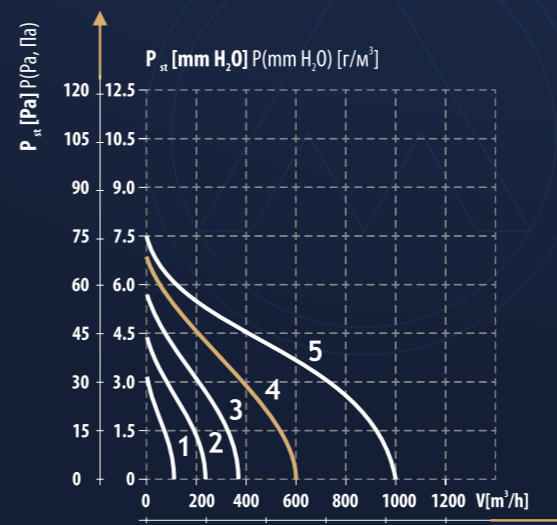
WYMIARY
DIMENSIONS | РАЗМЕРЫ

	A	B	C	D
WB-S Ø150	148	135	215	274
WB-S Ø160	158	135	215	274
WB-S Ø200	198	135	215	274
WB-S Ø250	248	135	240	298
WB-S Ø315	313	172	315	370

**CHARAKTERYSTYKA PRZEPLYWOWA
WYDAJNOŚCI**

FLOW EFFICIENCY CHARACTERISTICS

РАСХОДНЫЕ ХАРАКТЕРИСТИКИ ПРОИЗВОДИТЕЛЬНОСТЬ

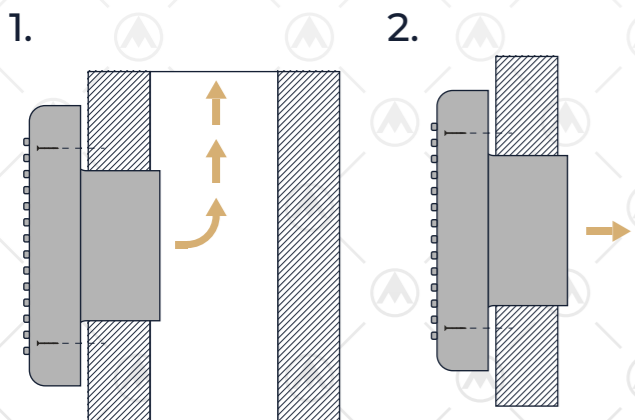


1 - WB-S Ø150 4 - WB-S Ø250
2 - WB-S Ø160 5 - WB-S Ø315
3 - WB-S Ø200

PRZYKŁADOWY SPOSÓB MONTAŻU
INSTALLATION METHODS | МЕТОДЫ УСТАНОВКИ

1. MONTAŻ ŚCIENNY - WYCIĄG DO ISTNIEJĄCEJ WENTYLACJI
Wall installation exhaust to the existing ventilation
Настенный монтаж вытяжки к существующей вентиляции

2. MONTAŻ ŚCIENNY - WYCIĄG NA ZEWNĄTRZ BUDYNKU
Wall installation - exhaust outside the building
Настенный монтаж вытяжки к виду вентиляции



POLECANE PRODUKTY
RECOMMENDED PRODUCTS / РЕКОМЕНДУЕМЫЕ ПРОДУКТЫ



RKŻ KRATKA WENT. Z ŻALUZIĄ
VENT. GRILLE WITH SHUTTER
ВЕНТИЛЯЦИОННАЯ РЕШЕТКА

STRONA / PAGE / СТОРОНА: 112



KRŻ KRATKA WENT. Z ŻALUZIĄ
VENT. GRILLE WITH SHUTTER
ВЕНТИЛЯЦИОННАЯ РЕШЕТКА

STRONA / PAGE / СТОРОНА: 112



Niezawodność i prostota

Reliability and simplicity
Надежность и простота

DOSTĘPNE WERSJE

AVAILABLE VERSIONS | ДОСТУПНЫЕ ВЕРСИИ



Standard
Standard version
стандарт

KOLOR AVAILABLE COLORS ДОСТУПНЫЕ ЦВЕТА	BIAŁY / WHITE / БЕЛЫЙ
MATERIAŁ MATERIAL МАТЕРИАЛ	BLACHA STALOWA MAL. PROSZKOWO POWDER PAINTED SHEET STEEL ЛИСТОВАЯ СТАЛЬ, ОКРАШЕННАЯ ПОРШКОВОЙ КРАСКОЙ
TYP ŁOŻYSKA TYPE OF BEARING ТИП ПОДШИПНИКА	ŁOŻYSKO ŚLIZGOWE SLIDE BEARING ПОДШИПНИК СКОЛЬЖЕНИЯ

SCHEMAT POŁĄCZEŃ

CONNECTION SCHEME | СХЕМА ПОДКЛЮЧЕНИЯ

206-208

50 lat doświadczenia
w produkcji wentylacji

50 years of experience in production of ventilation
50 лет опыта в производстве вентиляции