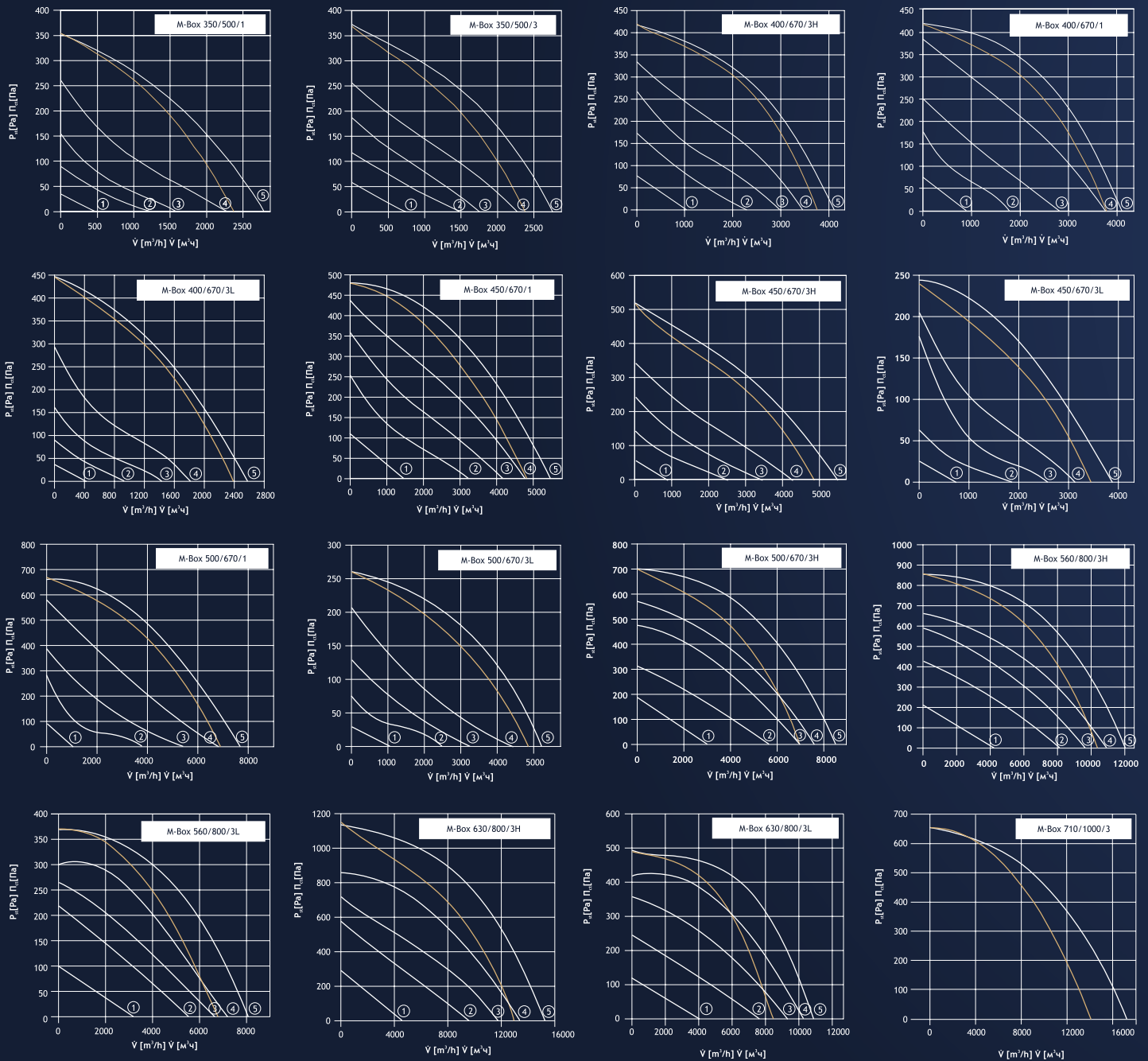


# PARAMETRY TECHNICZNE

## TECHNICAL DATA | ТЕХНИЧЕСКИЕ ПАРАМЕТРЫ



## PRZYKŁADOWY SPOSÓB MONTAŻU

### INSTALLATION METHODS | МЕТОДЫ УСТАНОВКИ



Zakres wydajności  
Efficiency range  
Диапазон производительности  
**2450-12100 m<sup>3</sup>/h**

## AKCESORIA

### ACCESSORIES | АКЦЕССУАРЫ

<p>Łącze przejściowe Adaptor Переходник</p>	
<p>Łącze elastyczne Flexible connection Эластичное соединение</p>	
<p>Przepustnica wielopłaszczyznowa Damper Многогранный обратный клапан</p>	
<p>Daszek Roof Защитный козырёк</p>	
<p>Osłona przed czynnikami atmosferycznymi Protection against weather conditions Защитная решётка от атмосферных воздействий</p>	

**50 lat doświadczenia**  
w produkcji wentylacji

50 years of experience in production of ventilation  
50 лет опыта в производстве вентиляции

# M-BOX

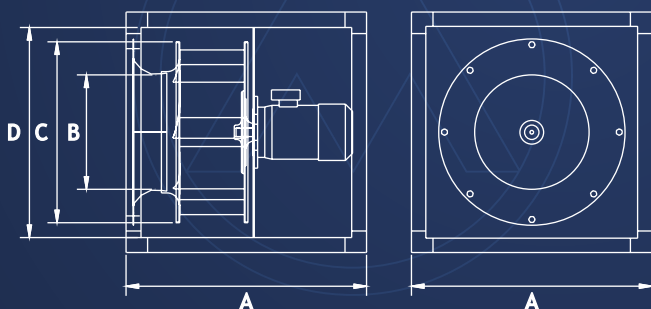
## WENTYLATOR PRZEMYSŁOWY KANALOWY

INDUSTRIAL DUCT FAN

КАНАЛЬНЫЙ  
ВЕНТИЛЯТОР

### RYSUNEK TECHNICZNY

TECHNICAL DRAWING | ТЕХНИЧЕСКИЙ РИСУНОК

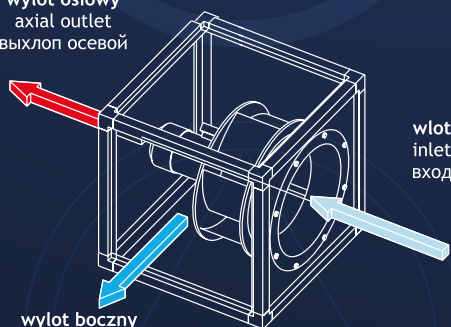


### WYMIARY

DIMENSIONS | РАЗМЕРЫ

M-BOX	A	B	C	D
355/500	520	219	365	420
400/670	690	248	404	590
450/670	690	277	455	590
500/670	690	310	504	590
560/800	820	348	570	720
630/800	820	400	635	720
710/1000	1020	438	715	920

wylot osiowy  
axial outlet  
выхлоп осевой



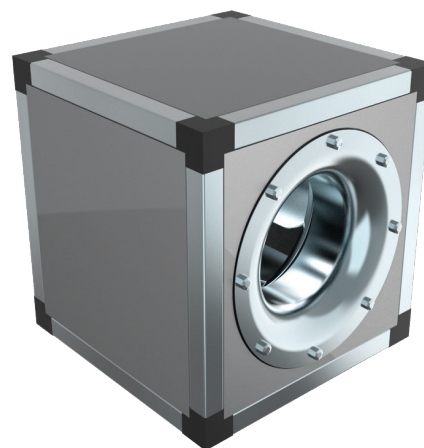
wlot  
inlet  
вход

wylot boczny  
side outlet  
выхлоп боковой

### WERSJE STANDARDOWE

STANDARD VERSIONS | СТАНДАРТНЫЕ ВЕРСИИ

700-1123 M-BOX 400/670/1	700-1149 M-BOX 450/670/3H
700-1124 M-BOX 500/670/3H	700-1150 M-BOX 450/670/3L
700-1125 M-BOX 560/800/3H	700-1151 M-BOX 500/670/1
700-1126 M-BOX 350/500/1	700-1152 M-BOX 500/670/3L
700-1127 M-BOX 450/670/1	700-1153 M-BOX 560/800/3L
700-1146 M-BOX 350/500/3	700-1154 M-BOX 630/800/3H
700-1147 M-BOX 400/670/3H	700-1155 M-BOX 630/800/3L
700-1148 M-BOX 400/670/3L	700-1156 M-BOX 710/1000/3



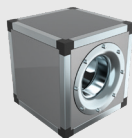
Wentylatory M-Box s tosowane są do wentylacji ogólnej w pomieszczeniach, w których przebywają ludzie. Środowisko pracy to powietrze o wilgotności nie przekraczającej 70% RH w zakresie temperatur  $-15^{\circ}\text{C}$  do  $+40^{\circ}\text{C}$ . Obudowa wentylatorów typu M-box oparta jest na konstrukcji z profili aluminiowych zabudowanych płytami warstwowymi o grubości 18 mm. Płyty warstwowe wykonane są z blachy stalowej ocynkowanej o grubości 0,5mm wypełnionej rdzeniem z pianki poliuretanowej. Wirniki wykonane są z aluminium o łopatkach wygiętych do tyłu. Wszystkie silniki użyte do napędu wentylatora posiadają termiczne zabezpieczenie uzwojenia przed przeciążeniem. Regulacja wydajności wentylatorów odbywa się za pomocą regulacji napięciowej (autotransformatorowej) lub przy pomocy prz miennika częstotliwości (dot. silników 3-fazowych).

M-Box fans are used for general ventilation of rooms occupied by people. The ventilators operate very well in atmosphere where humidity does not exceed 70% RH and temperature lies between  $-15^{\circ}\text{C}$  and  $+40^{\circ}\text{C}$ . The M-Box ventilator casing is made of aluminium profile construction covered with 18mm sandwich panels. The panels are made of 0.5mm galvanized sheets filled with a polyurethane core. Aluminium rotors have blades bent towards the back. All motors driving the ventilator are fitted with a thermal cut-off device protecting the winding from ove load. The performance of the ventilators is regulated by voltage regulator (autotransformers) or by a frequency converter (for three-phase motors).

Вентиляторы M-BOX применяются в системах общей вентиляции бытовых помещений. Рабочая среда - воздух с относительной влажностью не превышающей 70% при температурном режиме от  $-15^{\circ}\text{C}$  до  $+40^{\circ}\text{C}$ . Рабочие колёса вентиляторов изготовлены из алюминия и имеют загнутые назад лопатки. Все двигатели, используемые для привода вентиляторов, имеют термическую защиту обмотки от перегрузки. Регулирование производительности вентилятора осуществляется с помощью автотрансформаторного регулятора или частотного преобразователя (в 3-фазных двигателях).



DOSEPŁ PROFESSIONAL  
PRZEMYSŁOWE CENTRALE WENTYLACYJNE  
INDUSTRIAL AIR HANDLING UNITS  
ПРОМЫШЛЕННЫЕ ВЕНТИЛЯЦИОННЫЕ УСТАНОВКИ



# DANE TECHNICZNE WENTYLATORA M-BOX

M-BOX FAN TECHNICAL DATA

ТЕХНИЧЕСКИЕ ХАРАКТЕРИСТИКИ ВЕНТИЛЯТОРА M-BOX

**DOSPEL PROFESSIONAL**  
**PRZEMYSŁOWE CENTRALE WENTYLACYJNE**  
INDUSTRIAL AIR HANDLING UNITS  
ПРОМЫШЛЕННЫЕ ВЕНТИЛЯЦИОННЫЕ УСТАНОВКИ

		350/500/1	350/500/3	400/670/1	400/670/3H	400/670/3L	450/670/1
Wydatek powietrza Air flow Расход воздуха	[m <sup>3</sup> /h]	2800/2450	2800/2450	4050/3900	4100/3950	2600/2400	5500/4900
Cisnienie statyczne Static pressure Статическое давление	[Pa]	350	380	420	420	180	490
Cisnienie akustyczne Acoustic pressure Уровень звукового давления	[dB(A)1m]	55	55	52	50	42	52
Max temperatura pracy Max operating temperature Максимальная рабочая температура	[°C]	40	40	40	40	40	40
Napięcie zasilania Supply voltage Напряжение	[V/50Hz]	230	230/400	230	230/400	230/400	230
Rodzaj zasilania Supply voltage type Количество фаз		1-	3-	1-	3-	3-	1-
Moc Power / Мощность	[kW]	0,25	0,25	0,55	0,55	0,18	0,75
Obrotы silnika (*) Motor speed (*) Частота вращения (*)	[obr/min]	1340-1380	1340-1390	1370-1400	1380-1390	870	1365-1410
Prąd (*) Current (*) Сила тока (*)	[A]	2,01-2,1	1,3-1,56/ 0,75-0,9	3,8-4,03	2,56-2,77/ 1,47-1,6	1,22/0,7	4,9-5,25
Stopień ochrony silnika Motor protection degree Степень защиты двигателя	[IP]	55	55	55	55	55	55
Klasa izolacji silnika Motor isolation class Класс изоляции двигателя		F	F	F	F	F	F
Waga Weight / Вес	[kg]	29	28	47	47	45	55
Transformator Transformer Автотрансформатор		RT5 3 (1-f)	RT5 1 (3-f)	RT5 5 (1-f)	RT5 2 (3-f)	RT5 1 (3-f)	RT5 7 (1-f)
Przebiegnik częstotliwości Frequency converter Регулятор частоты оборотов		-	F 0,4kW (1-f) F 0,75 kW (3-f)	-	F 0,75kW (1-f) F 0,75 kW (3-f)	F 0,4kW (1-f) F 0,75 kW (3-f)	-

(\*) Znamionowe dane techniczne na tabliczce znamionowej silnika

(\*) Nominal technical data on the motor name label

(\*) Номинальные технические данные на заводской табличке двигателя

		450/670/3H	450/670/3L	500/670/3L	500/560/1	500/670/3H
Wydatek powietrza Air flow Расход воздуха	[m <sup>3</sup> /h]	5500/4900	3950/3450	5300/4200	7500/6100	8500/7050
Cisnienie statyczne Static pressure Статическое давление	[Pa]	520	240	260	660	700
Cisnienie akustyczne Acoustic pressure Уровень звукового давления	[dB(A)1m]	52	46	50	52	52
Max temperatura pracy Max operating temperature Максимальная рабочая температура	[°C]	40	40	40	40	40
Napięcie zasilania Supply voltage Напряжение	[V/50Hz]	230/400	230/400	230/400	230/400	230/400
Rodzaj zasilania Supply voltage type Количество фаз		3-	3-	3-	1-	3-
Moc Power / Мощность	[kW]	0,75	0,37	0,55	1,1	1,5
Obrotы silnika (*) Motor speed (*) Частота вращения(*)	[obr/min]	1380-1420	880	880	1360-1410	1400-1420
Prąd (*) Current (*) Сила тока (*)	[A]	3,2-3,81/1,8-2,2	2,14/1,23	2,95/1,7	6,7-7,4	6,1-6,2/3,5-3,6
Stopień ochrony silnika Motor protection degree Степень защиты двигателя	[IP]	55	55	55	55	55
Klasa izolacji silnika Motor isolation class Класс изоляции двигателя		F	F	F	F	F
Waga Weight / Вес	[kg]	52	51	55	61	58
Transformator Transformer Автотрансформатор		RT5 4 (3-f)	RT5 2 (3-f)	RT5 2 (3-f)	RT5 10 (1-f)	RT5 4 (3-f)
Przebiegnik częstotliwości Frequency converter Регулятор частоты оборотов		F 0,75 kW(1-f) F 0,75 kW(3-f)	F 0,4kW (1-f) F 0,75kW (3-f)	F 0,75 kW(1-f) F 0,75 kW(3-f)	-	F 1,5 kW(1-f) F 1,5 kW(3-f)

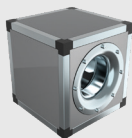
(\*) Znamionowe dane techniczne na tabliczce znamionowej silnika

(\*) Nominal technical data on the motor name label

(\*) Номинальные технические данные на заводской табличке двигателя

**50 lat doświadczenia**  
w produkcji wentylacji

50 years of experience in production of ventilation  
50 лет опыта в производстве вентиляции



## DANE TECHNICZNE WENTYLATORA M-BOX

### M-BOX FAN TECHNICAL DATA

### ТЕХНИЧЕСКИЕ ХАРАКТЕРИСТИКИ ВЕНТИЛЯТОРА М-ВОХ



**DOSPEL PROFESSIONAL**  
**PRZEMYSŁOWE CENTRALE WENTYLACYJNE**  
INDUSTRIAL AIR HANDLING UNITS  
ПРОМЫШЛЕННЫЕ ВЕНТИЛЯЦИОННЫЕ УСТАНОВКИ

		560/800/3H	560/800/3L	630/800/3H	630/800/3L	710/1000/3
Wydatek powietrza Air flow Расход воздуха	[m <sup>3</sup> /h]	12000/10300	8100/6500	15500/13000	10800/8100	12000
Cisnienie statyczne Static pressure Статическое давление	[Pa]	850	370	1150	500	850
Cisnienie akustyczne Acoustic pressure Уровень звукового давления	[dB(A)1m]	52	50	68	55	58
Max temperatura pracy Max operating temperature Максимальная рабочая температура	[°C]	40	40	40	40	40
Napięcie zasilania Supply voltage Напряжение	[V/50Hz]	230/400	230/400	400	230/400	230/400
Rodzaj zasilania Supply voltage type Количество фаз		3-	3-	3-	3-	3-
Moc Power / Мощность	[kW]	2,2	0,75	4,0	1,5	2,2
Obroty silnika (*) Motor speed (*) Частота вращения (*)	[obr/min]	1420-1440	905-930	1435-1445	920-930	935-945
Prąd (*) Current (*) Сила тока (*)	[A]	8,2-8,5/ 4,7-4,9	3,4-3,74/ 2,2,15	8,2-8,5	6,4-6,7/ 3,7-3,9	9,35-9,4/ 5,38-5,4
Stopień ochrony silnika Motor protection degree Степень защиты двигателя	[IP]	55	55	55	55	55
Klasa izolacji silnika Motor isolation class Класс изоляции двигателя		F	F	F	F	F
Waga Weight / Вес	[kg]	55	55	108	105	115
Transformator Transformer Авотрансформатор		RT5 2 (3-f)	RT5 4 (3-f)	-	RT5 4 (3-f)	-
Przebieżnik częstotliwości Frequency converter Регулятор частоты оборотов		F 2,2 kW(1-f) F 2,2 kW(3-f)	F 0,75 kW(1-f) F 0,75 kW(3-f)	F 4kW (3-f)	F 1,5 kW(1-f) F 1,5 kW(3-f)	F 2,2kW (1-f) F 2,2kW (3-f)

(\*) Znamionowe dane techniczne na tabliczce znamionowej silnika

(\*) Nominal technical data on the motor name label

(\*) Номинальные технические данные на заводской табличке двигателя



## DANE TECHNICZNE WENTYLATORA K-BOX

### K-BOX FAN TECHNICAL DATA

### ТЕХНИЧЕСКИЕ ХАРАКТЕРИСТИКИ ВЕНТИЛЯТОРА К-ВОХ

		400/670	450/670	500/670	560/800	630/800
Wydatek powietrza Air flow Расход воздуха	[m <sup>3</sup> /h]	4100	5500	8400	12000	15500
Cisnienie statyczne Static pressure Статическое давление	[Pa]	420	520	700	850	1100
Cisnienie akustyczne Acoustic pressure Уровень звукового давления	[dB(A)1m]	50	52	55	58	68
Max temperatura pracy Max operating temperature Максимальная рабочая температура	[°C]	40	40	40	40	40
Napięcie zasilania Supply voltage Напряжение	[V/50Hz]	230/400	230/400	230/400	230/400	400
Rodzaj zasilania Supply voltage type Количество фаз		3f	3f	3f	3f	3f
Moc Power / Мощность	[kW]	0,55	0,75	1,5	2,2	4
Obroty silnika (*) Motor speed (*) Частота вращения (*)	[obr/min]	1380-1390	1380-1420	1400-1420	1420-1440	1435-1450
Prąd (*) Current (*) Сила тока (*)	[A]	2,56-2,77/ 1,47-1,6	2,34-3,81/ 1,35-2,2	4,5-6,2/ 2,6-3,6	6,1-8,5/ 3,5-4,9	6,2-8,5
Stopień ochrony silnika Motor protection degree Степень защиты двигателя	[IP]	55	55	55	55	55
Klasa izolacji silnika Motor isolation class Класс изоляции двигателя		F	F	F	F	F
Waga Weight / Вес	[kg]	53	60	71	115	123
Transformator Transformer Авотрансформатор		RT5 2 (3-f)	RT5 4 (3-f)	RT5 4 (3-f)	RT5 2 (3-f)	-
Przebieżnik częstotliwości Frequency converter Регулятор частоты оборотов		F 0,75 kW(1-f) F 0,75 kW(3-f)	F 0,75 kW(1-f) F 0,75 kW(3-f)	F 1,5 kW(1-f) F 1,5 kW(3-f)	F 2,2 kW (1-f) F 2,2 kW (3-f)	F 4,0 kW(3-f)

(\*) Znamionowe dane techniczne na tabliczce znamionowej silnika

(\*) Nominal technical data on the motor name label

(\*) Номинальные технические данные на заводской табличке двигателя