

# PRZEŁOMOWA TECHNOLOGIA W WENTYLACJI PRZEMYSŁOWEJ

**ZASTOSOWANIE SILNIKÓW BLDC TYPU TESLI  
OSZCZĘDNOŚĆ ENERGII DO 70%**

**AŻ 8 LAT GWARANCJI** JAKO POTWIERDZENIE JAKOŚCI PRODUCENTA DOSPEL



Wentylator  
dachowy  
promieniowy  
**EURO 0D**

**BLDC** *typu N. Tesla*

z potencjometrem  
na obudowie



**DZIĘKI PŁYNNEJ REGULACJI MOCY NA POTENCJOMETRZE  
MASZ PEŁNĄ KONTROLĘ NAD ZUŻYCIEM ENERGII ELEKTRYCZNEJ.**



Regulator natynkowy z regulacją 0 - 100% umożliwia sterowanie pracą EURO 0D BLDC z dowolnego miejsca po podłączeniu kablem do wentylatora!

Regulator dostępny jako dodatkowe wyposażenie dla wentylatora EURO 0D BLDC

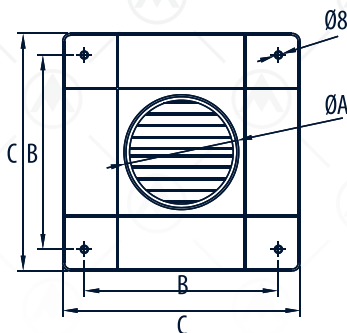
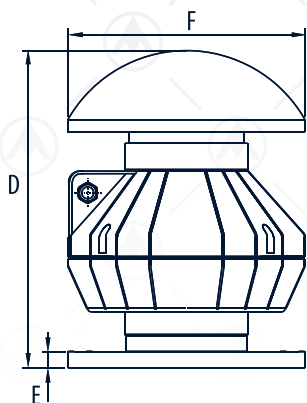


## PARAMETRY TECHNICZNE

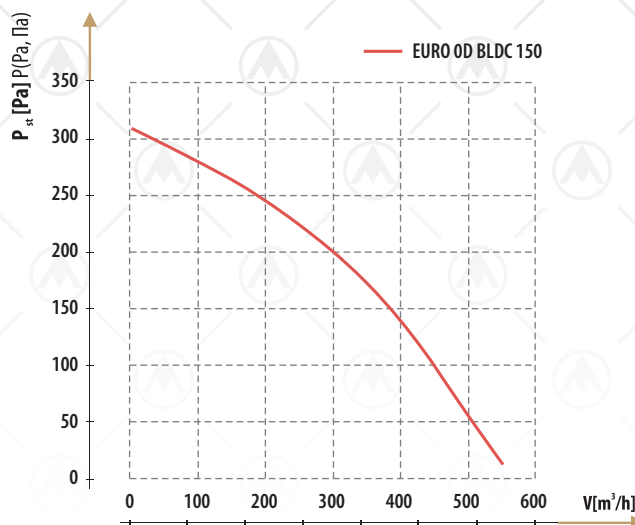
RODZAJ	JEDNOSTKA	EURO OD BLDC Ø150
WYDATEK POWIETRZA	[m <sup>3</sup> /h]	550
CIŚNIENIE STATYCZNE	[Pa]	310
CIŚNIENIE STATYCZNE	[mm H2O]	31
CIŚNIENIE AKUSTYCZNE	[dB(A)]	59
NAPIĘCIE ZASILANIA	[V/Hz]	230/50, 220/60
OBROTY SILNIKA	[obr./min]	2500
MOC	[W]	45
MAKS. TEMP. PRACY	[°C]	70
WAGA	[kg]	2,8
STOPIEŃ OCHRONY	[IP]	X4
KLASA IZOLACJI		□ / II

## WYMIARY URZĄDZENIA

RODZAJ	A	B	C	D	E	F
EURO OD BLDC 150	145	240	300	410	20	300



## CHARAKTERYSTYKA PRZEŁYWOWA WYDAJNOŚCI



## POZNAJ POZOSTAŁE WENTYLATORY Z SILNIKIEM TESLI BLDC



Wentylator rewersyjny nawiewno-wyciągowy



Wentylator dachowy promieniowy



Wentylator dachowy promieniowy



Wentylator dachowy promieniowy



Wentylator kanałowy promieniowy



Wentylator kanałowy promieniowy

**WOKS**  
*Gold* BLDC  
typu N. Tesla

**WD**  
BLDC typu N. Tesla

**WDII**  
BLDC typu N. Tesla

**WDD**  
BLDC typu N. Tesla

**WK**  
BLDC typu N. Tesla

**EURO 0**  
BLDC typu N. Tesla